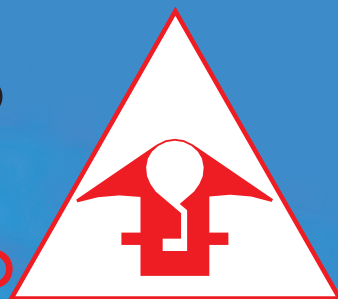


 **DOSADOR DE ROSCA SEMI-AUTOMÁTICO**

 **SEMI-AUTOMATIC SCREW DOSING UNIT**

 **DOSIFICADOR A TORNILLO SEMI-AUTOMÁTICO**



ARV - ALRICANDE



> Envase em potes, latas ou frascos de vidro.

> Dosagem de 50g a 500g.

> Painel eletrônico controlado por CLP.

> Montado sobre um pedestal.

> Sistema de dosagem acionado através de pedal.

> Funil, tubo e rosca confeccionados em aço inox.

> Fácil limpeza e manutenção

> Controle através do servomotor

> Rosca dosadora usinada

> For filling of pots, cans or glass bottles.

> Dosage from 50g to 500g.

> Electronic panel controlled by PLC.

> Mounted on a pedestal.

> Pedal activated dosing system.

> Stainless steel funnel, tube and screw.

> Easy to clean and maintain

> Servomotor controlled

> Lathed dosing screw

> Embalaje en potes, latas o envases de vidrio.

> Dosificación desde 50g hasta 500g.

> Cuadro electrónico controlado por CLP.

> Montado en un pedestal.

> Sistema de dosificación accionado por pedal

> Embudo, tubo y tornillo en acero inoxidable.

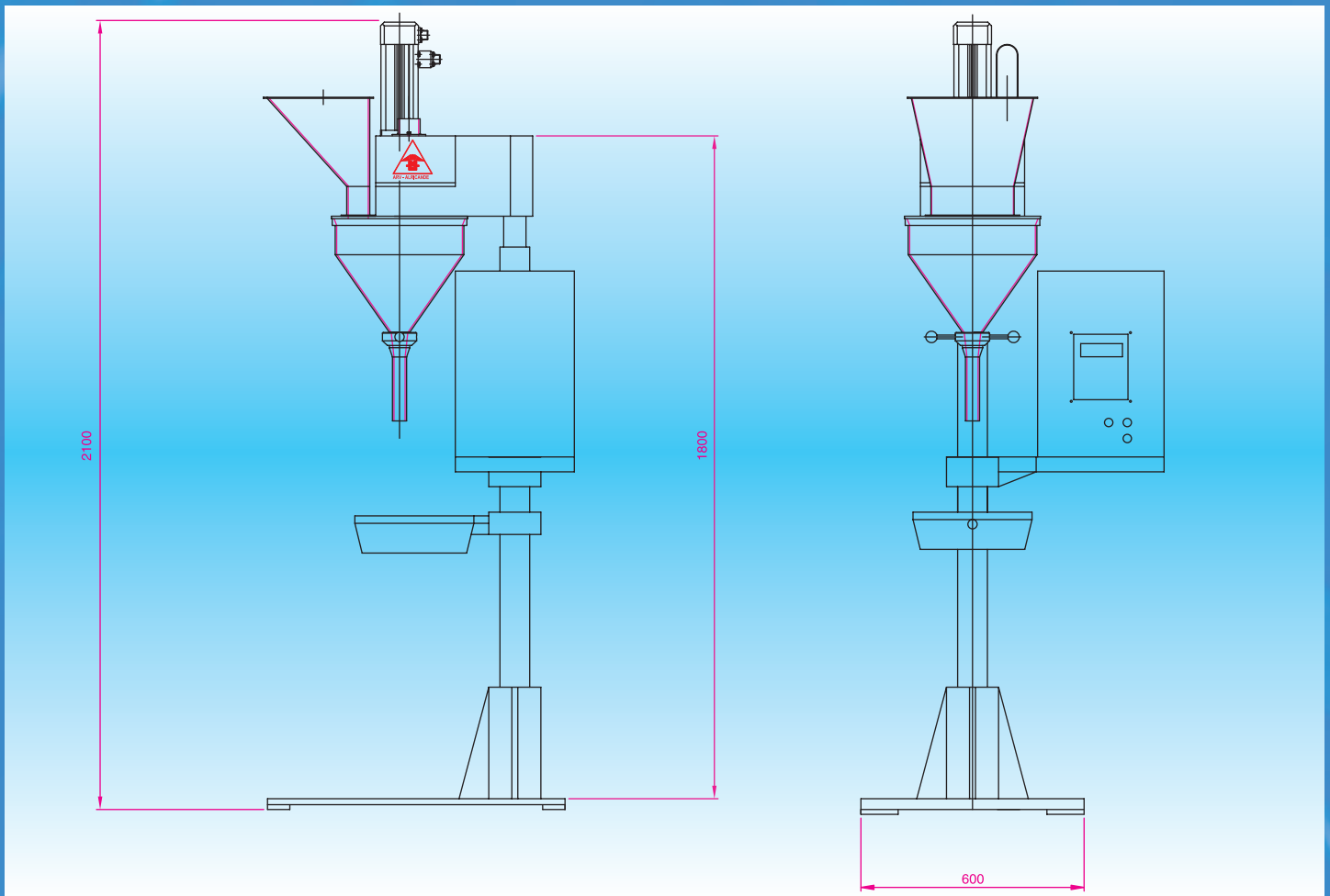
> Limpieza y mantenimiento fáciles

> Control a través de servomotor

> Tornillo dosificador usinado

ESPECIFICAÇÕES TÉCNICAS - TECHNICAL SPECIFICATIONS - ESPECIFICACIONES TÉCNICAS

DOSADOR DE ROSCA SEMI-AUTOMÁTICO - SEMI-AUTOMATIC SCREW DOSING UNIT - DOSIFICADOR A TORNILLO SEMI-AUTOMÁTICO



Capacidade de produção - <i>Output capacity</i> - <i>Capacidad de producción</i>	600 a 2400 ciclos p/hora
Volume de dosagem - <i>Dosage volume</i> - <i>Volumen de dosificación</i>	50g a 500g
Produtos dosados - <i>Products to be dosed</i> - <i>Productos dosificados</i>	pós e derivados - <i>powders and related products</i> - <i>polvos y derivados</i>
Dosagem - <i>Dosage</i> - <i>Dosificación</i>	semi-automática e/ou manual - <i>semi-automatic and/or manual</i> - <i>semi-automática y/o manual</i>
Opcionais - <i>Optionals</i> - <i>Opcionales</i>	Fecho tampa e sistema vibratório - <i>Lid fastener and vibrating system</i> - <i>Cierre tapa y sistema vibratorio</i>
Consumo de energia elétrica - <i>Power consumption</i> - <i>Consumo de energía eléctrica</i>	2,5 KVA



ARV IND. MÁQUINA DE EMBALAGEM E COMÉRCIO DE PEÇAS LTDA.
Rua Munhoz de Melo, 242/276 - Jd. Danfer - São Paulo - SP - CEP: 03729-030
Tel.: (11) 6943-5010 - Fax: (11) 6943-1440
comercial@arv-alricande.com.br - www.arv-alricande.com.br